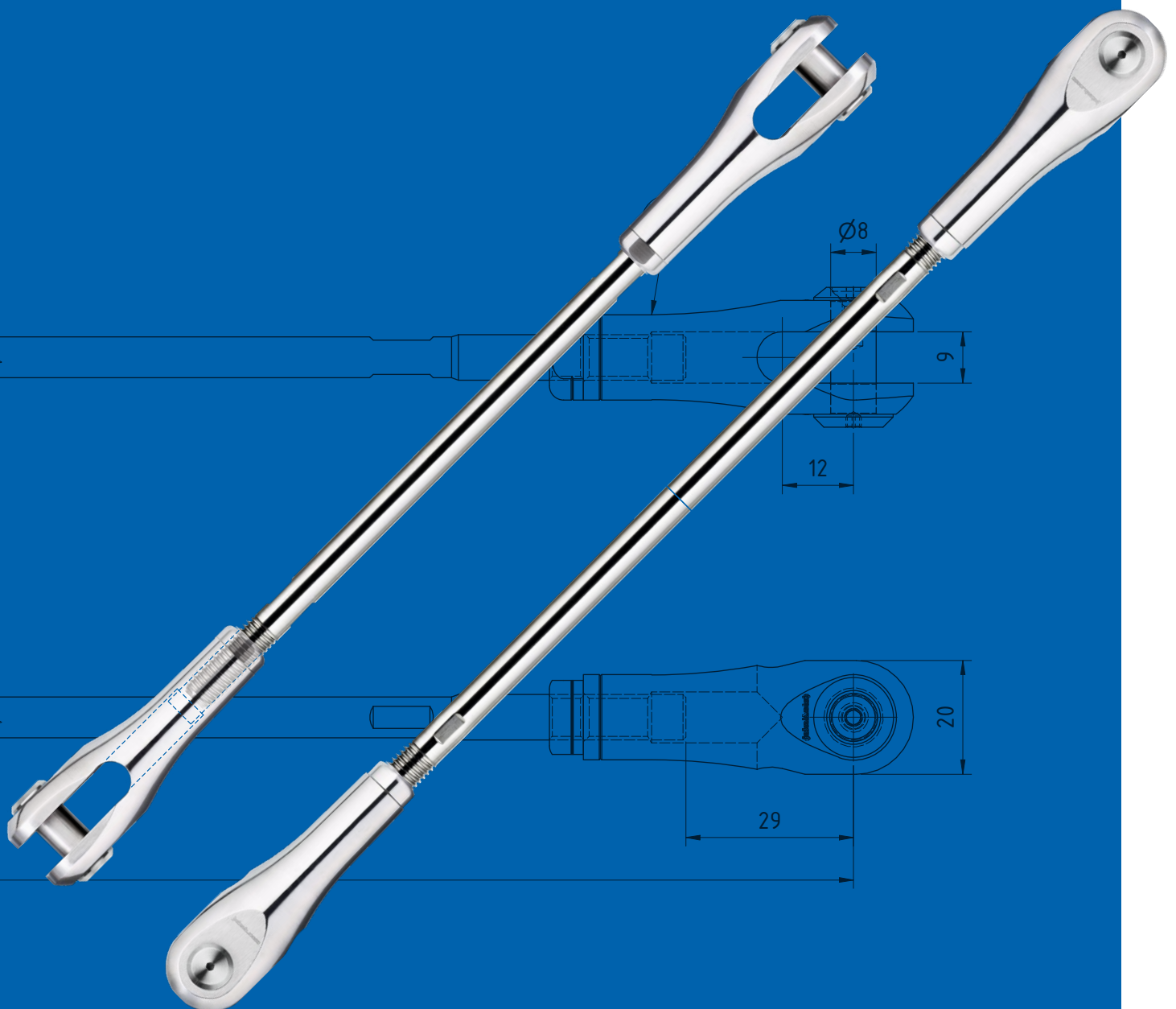


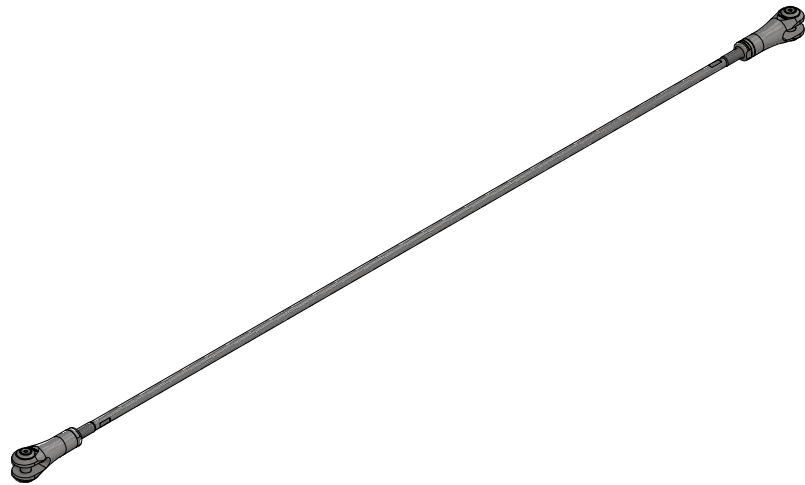
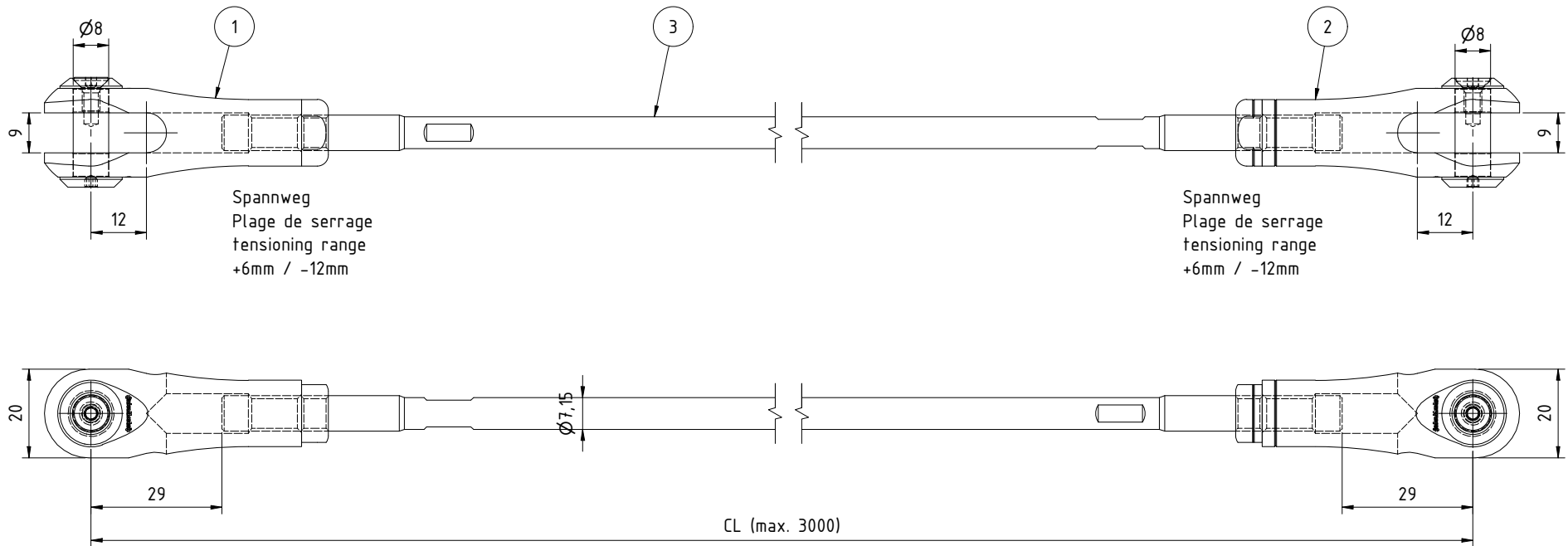
Technische Zeichnung
Dessin technique
Technical drawing

Zugstabsystem Forte A
Système de tirant Forte A
Tension rod system Forte A



The reproduction, distribution and utilization of this drawing as well as the communication of its contents to others without express authorization is prohibited. Offenders will be held liable for the payment of damages. All rights reserved in the event of the grant of a patent, utility model or design.

Weitergabe sowie Vervielfältigung dieser Zeichnung, Verwertung und Mitteilung ihres Inhalts ist verboten, soweit nicht ausdrücklich gestattet. Zuwiderhandlungen verpflichten zu Schadensersatz. Alle Rechte für den Fall der Patent-, Gebrauchsmuster- oder Geschmacksmerkmalen vorbehalten.



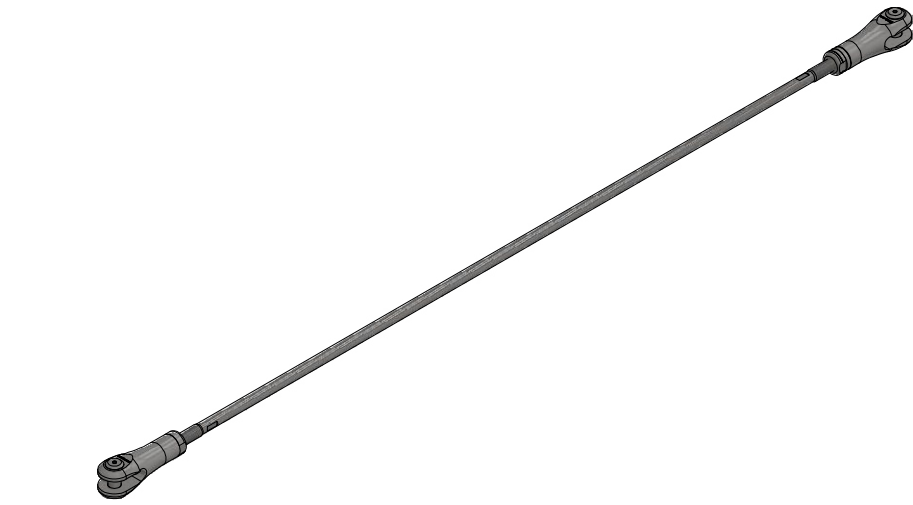
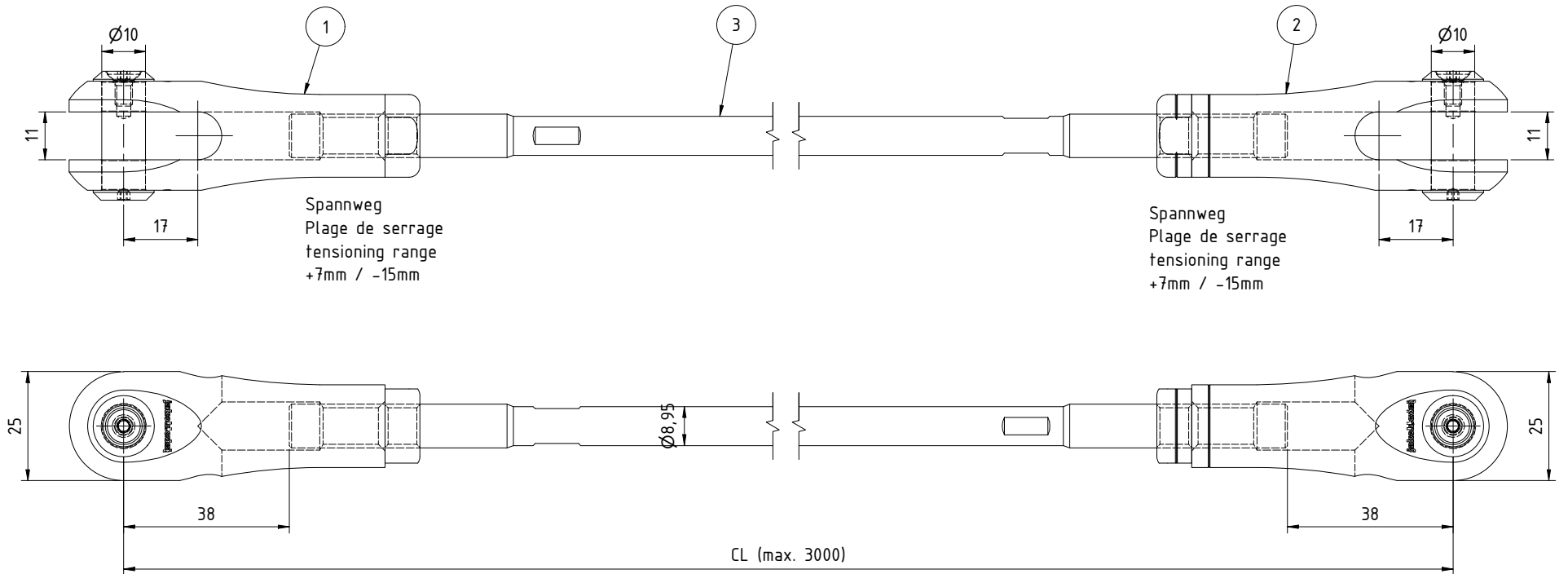
Grenzzugkraft Frd
 Force de traction limite Frd
 Design tension resistance Frd
 19 kN

3	1	32884-0712	Zugstab / Tirant / Tension rod
2	1	32818-0800-01	FORTE-Gabel mit Innengewinde linksgängig / Chape Forte avec filetage intérieur pas à gauche / Clevis with internal thread left-hand
1	1	32817-0800-01	FORTE-Gabel mit Innengewinde rechtsgängig / Chape Forte avec filetage intérieur pas à droite / Clevis with internal thread right-hand
Pos.	Anz./Qty.	Art.-No. / Standard	Bezeichnung / Description
			Gewicht / Weight
Zugstabsystem Forte A M8			
Système de tirant Forte A M8			
Tension rod system Forte A M8			
Name		Datum	Massstab / Scale
Gezeichnet cst		26.08.2022	-
Geprüft hje		26.08.2022	
Freigegeben cst		26.08.2022	
Blatt 1 von 1			Index
			204857
Jakob AG 3555 Trubschachen Switzerland			B

Weitere Informationen sowie Planungs- und Montagehinweise in der Broschüre Forte T1
 Plus d'informations ainsi que des conseils de planification et de montage dans la brochure Forte T1
 Further information as well as planning and installation instructions in the Forte T1 brochure

The reproduction, distribution and utilization of this drawing as well as the communication of its contents to others without express authorization is prohibited. Offenders will be held liable for the payment of damages. All rights reserved in the event of the grant of a patent, utility model or design.

Weitergabe sowie Vervielfältigung dieser Zeichnung, Verwertung und Mitteilung ihres Inhalts ist verboten, soweit nicht ausdrücklich gestattet. Zuwiderhandlungen verpflichten zu Schadensersatz. Alle Rechte für den Fall der Patent-, Gebrauchsmuster- oder Geschmacksmerkmalverletzung vorbehalten.



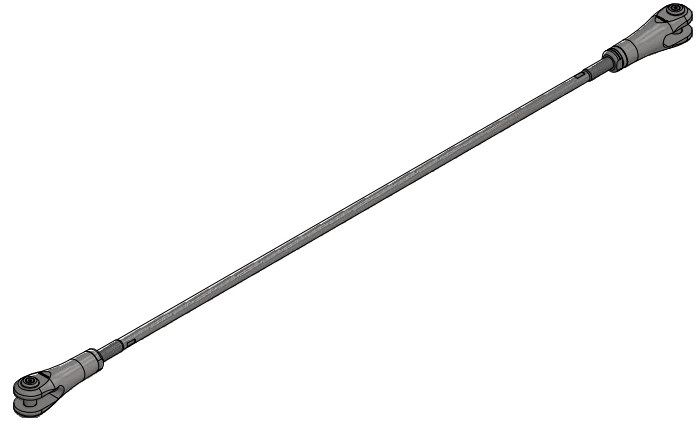
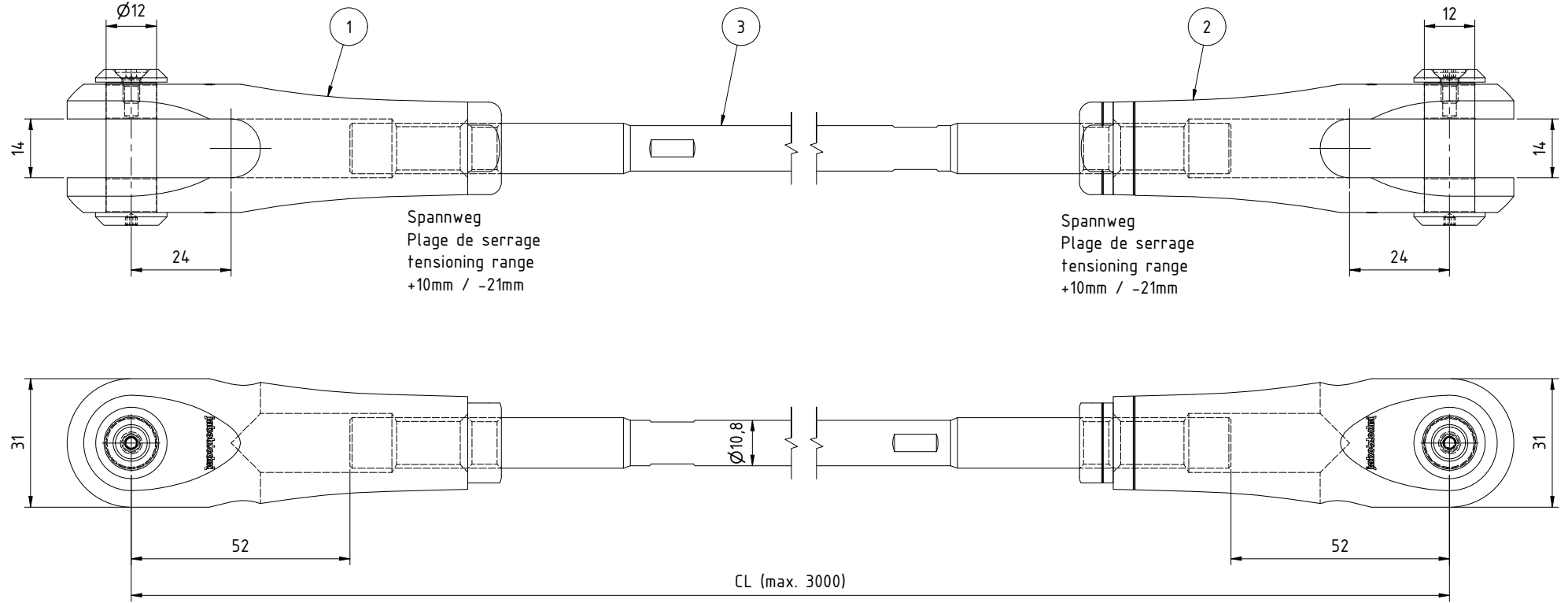
Grenzzugkraft Frd
Force de traction limite Frd
Design tension resistance Frd
30.2 kN

3	1	32884-0895	Zugstab / Tirant / Tension rod
2	1	32818-1000-01	FORTE-Gabel mit Innengewinde linksgängig / Chape Forte avec filetage intérieur pas à gauche / Clevis with internal thread left-hand
1	1	32817-1000-01	FORTE-Gabel mit Innengewinde rechtsgängig / Chape Forte avec filetage intérieur pas à droite / Clevis with internal thread right-hand
Pos.	Anz./Qty.	Art.-No. / Standard	Bezeichnung / Description
			Gewicht / Weight
Zugstabsystem Forte A M10			
Système de tirant Forte A M10			
Tension rod system Forte A M10			
Name		Datum	Massstab / Scale
Gezeichnet cst		26.08.2022	-
Geprüft hje		26.08.2022	
Freigegeben cst		26.08.2022	Blatt 1 von 1
			Index
Jakob AG 3555 Trubschachen Switzerland			204860 B

Weitere Informationen sowie Planungs- und Montagehinweise in der Broschüre Forte T1
Plus d'informations ainsi que des conseils de planification et de montage dans la brochure Forte T1
Further information as well as planning and installation instructions in the Forte T1 brochure

The reproduction, distribution and utilization of this drawing as well as the communication of its contents to others without express authorization is prohibited. Offenders will be held liable for the payment of damages. All rights reserved in the event of the grant of a patent, utility model or design.

Weitergabe sowie Vervielfältigung dieser Zeichnung, Verwertung und Mitteilung ihres Inhalts ist verboten, soweit nicht ausdrücklich gestattet. Zuwiderhandlungen verpflichten zu Schadensersatz. Alle Rechte für den Fall der Patent-, Gebrauchsmuster- oder Geschmacksmerkmalenurteilung vorbehalten.



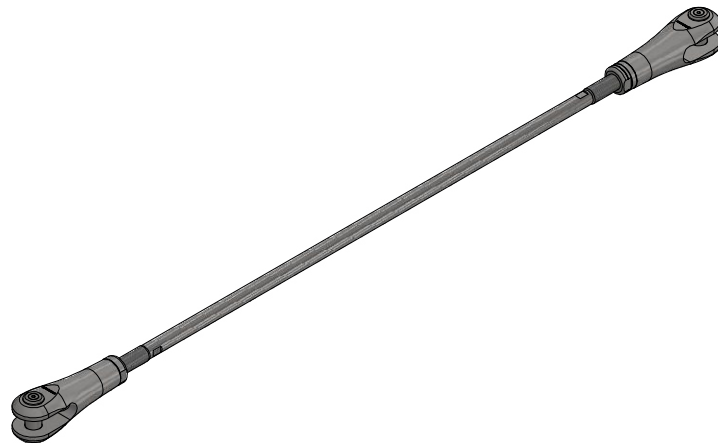
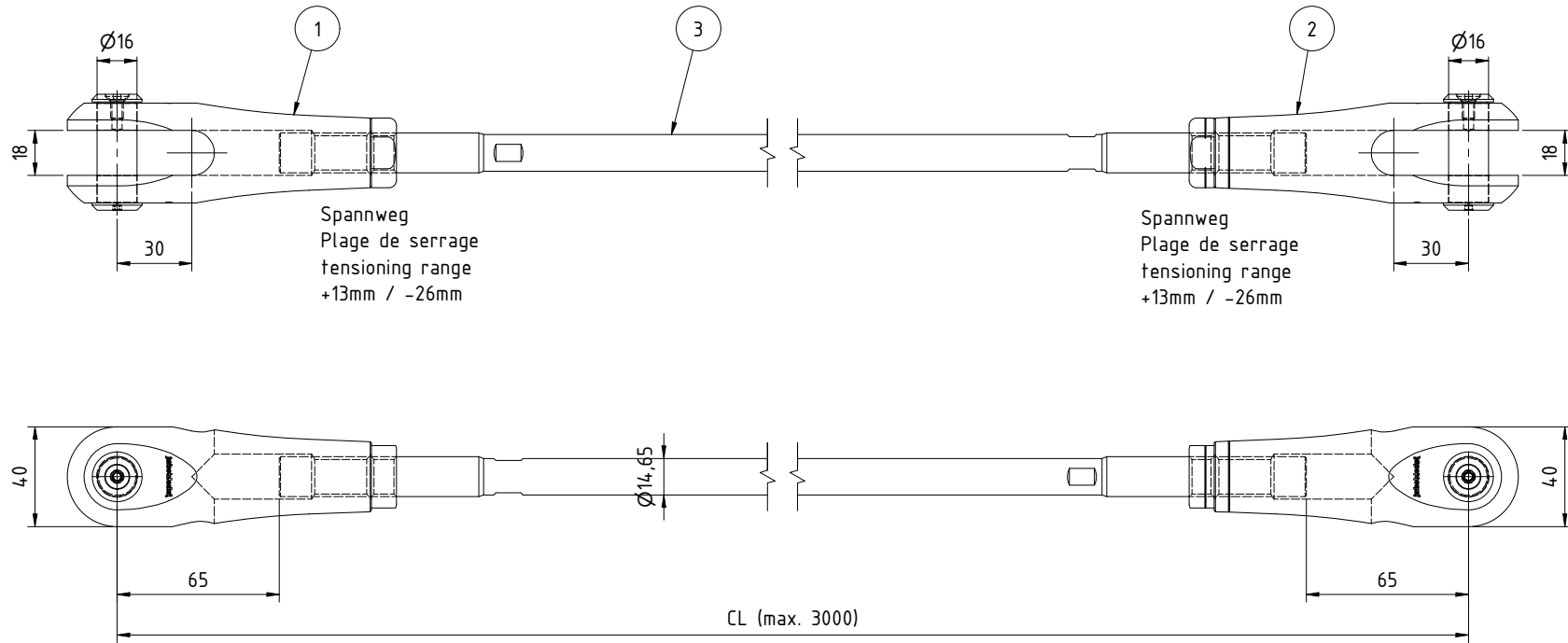
Grenzzugkraft Frd
 Force de traction limite Frd
 Design tension resistance Frd
 43.8 kN

Weitere Informationen sowie Planungs- und Montagehinweise in der Broschüre Forte T1
 Plus d'informations ainsi que des conseils de planification et de montage dans la brochure Forte T1
 Further information as well as planning and installation instructions in the Forte T1 brochure

3	1	32884-1075	Zugstab / Tirant / Tension rod
2	1	32818-1200-01	FORTE-Gabel mit Innengewinde linksgängig / Chape Forte avec filetage intérieur pas à gauche / Clevis with internal thread left-hand
1	1	32817-1200-01	FORTE-Gabel mit Innengewinde rechtsgängig / Chape Forte avec filetage intérieur pas à droite / Clevis with internal thread right-hand
Pos.	Anz./Qty.	Art.-No. / Standard	Bezeichnung / Description
			Gewicht / Weight
Zugstabsystem Forte A M12			
Système de tirant Forte A M12			
Tension rod system Forte A M12			
Name		Datum	Massstab / Scale
Gezeichnet cst		29.08.2022	-
Geprüft hje		29.08.2022	
Freigegeben cst		29.08.2022	Blatt 1 von 1
Jakob AG 3555 Trubschachen Switzerland			204911 Index B

The reproduction, distribution and utilization of this drawing as well as the communication of its contents to others, without express authorization is prohibited. Offenders will be held liable for the payment of damages. All rights reserved in the event of the grant of a patent, utility model or design.

Weitergabe sowie Vervielfältigung dieser Zeichnung, Verwertung und Mitteilung ihres Inhalts ist verboten, soweit nicht ausdrücklich gestattet. Zuwiderhandlungen verpflichten zu Schadensersatz. Alle Rechte für den Fall der Patent-, Gebrauchsmuster- oder Geschmacksmerkmalstreue vorbehalten.

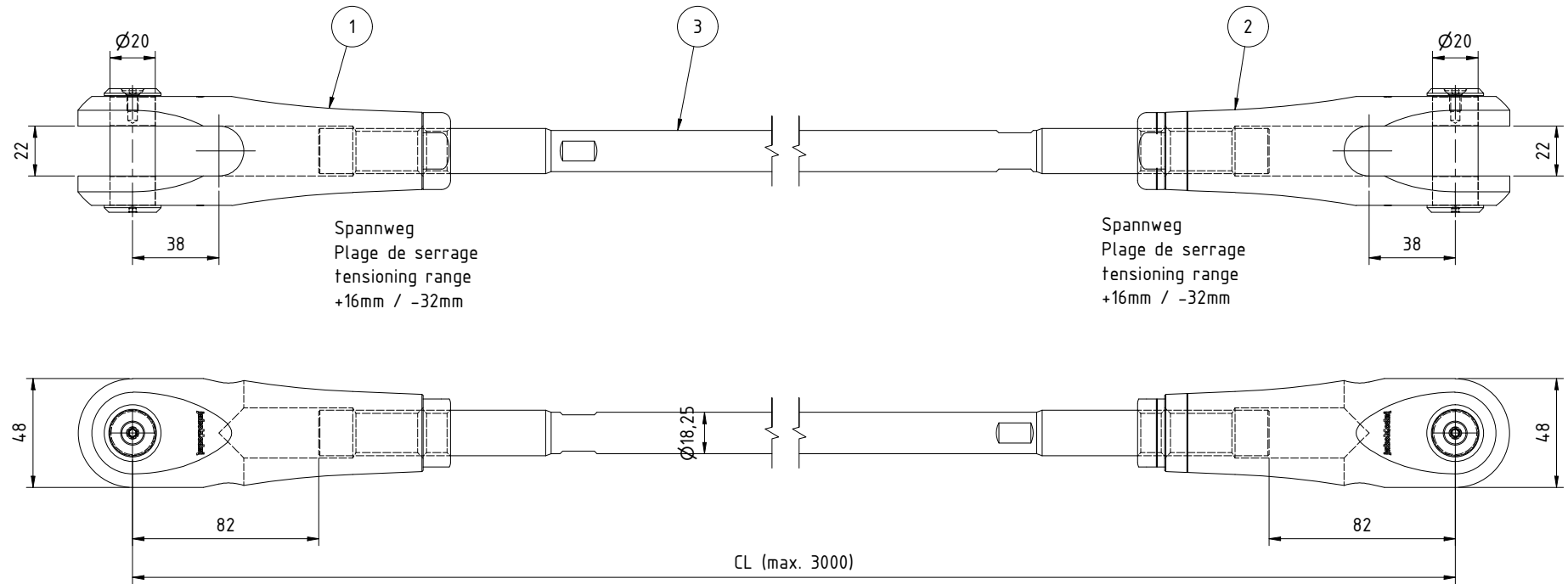


Grenzzugkraft Frd
Force de traction limite Frd
Design tension resistance Frd
81.6 kN

3	1	32884-1465	Zugstab / Tirant / Tension rod
2	1	32818-1600-01	FORTE-Gabel mit Innengewinde linksgängig / Chape Forte avec filetage intérieur pas à gauche / Clevis with internal thread left-hand
1	1	32817-1600-01	FORTE-Gabel mit Innengewinde rechtsgängig / Chape Forte avec filetage intérieur pas à droite / Clevis with internal thread right-hand
Pos.	Anz./Qty.	Art.-No. / Standard	Bezeichnung / Description
			Gewicht / Weight
Zugstabsystem Forte A M16			
Système de tirant Forte A M16			
Tension rod system Forte A M16			
Name		Datum	Massstab / Scale
Gezeichnet cst		29.08.2022	-
Geprüft hje		29.08.2022	
Freigegeben cst		29.08.2022	Blatt 1 von 1
			Index
Jakob AG 3555 Trubschachen Switzerland			204914 B

Weitere Informationen sowie Planungs- und Montagehinweise in der Broschüre Forte T1
Plus d'informations ainsi que des conseils de planification et de montage dans la brochure Forte T1
Further information as well as planning and installation instructions in the Forte T1 brochure

The reproduction, distribution and utilization of this drawing as well as the communication of its contents to others, without express authorization is prohibited. Offenders will be held liable for the payment of damages. All rights reserved in the event of the grant of a patent, utility model or design.



Grenzzugkraft Frd
Force de traction limite Frd
Design tension resistance Frd
127 kN

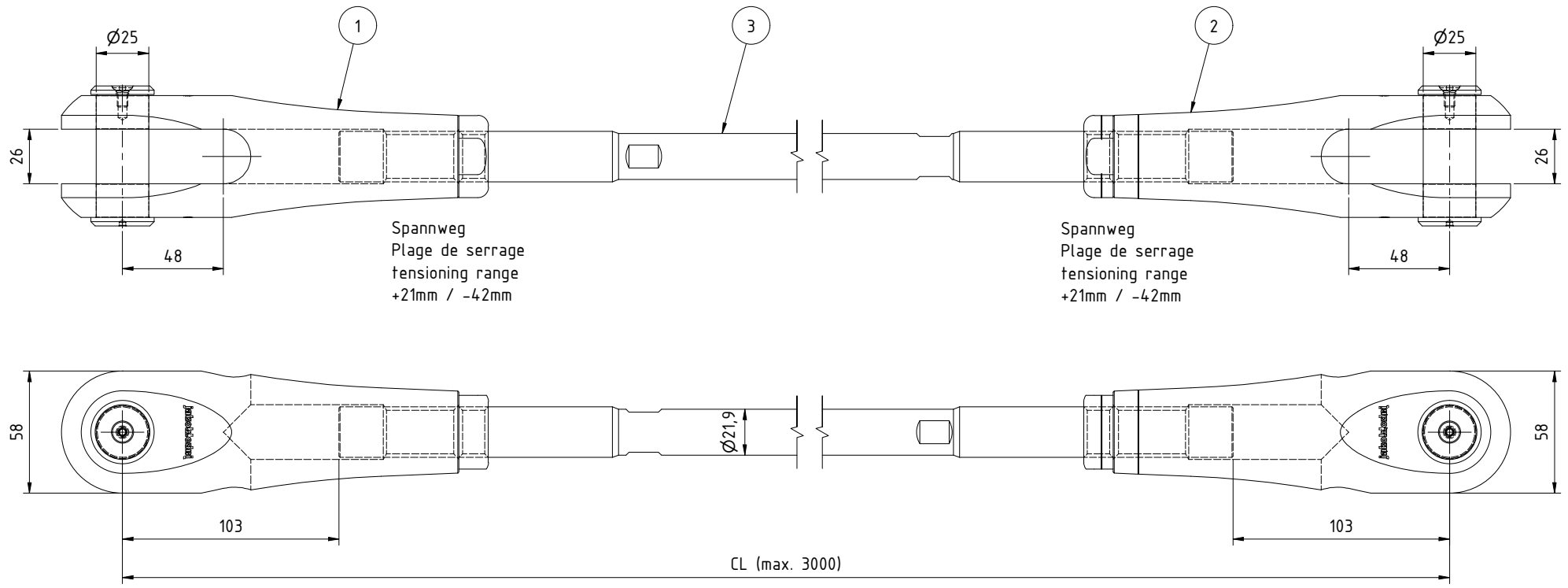
3	1	32884-1825	Zugstab / Tirant / Tension rod
2	1	32818-2000-01	FORTE-Gabel mit Innengewinde linksgängig / Chape Forte avec filetage intérieur pas à gauche / Clevis with internal thread left-hand
1	1	32817-2000-01	FORTE-Gabel mit Innengewinde rechtsgängig / Chape Forte avec filetage intérieur pas à droite / Clevis with internal thread right-hand
Pos.	Anz./Qty.	Art.-No. / Standard	Bezeichnung / Description
			Gewicht / Weight
Zugstabsystem Forte A M20			
Système de tirant Forte A M20			
Tension rod system Forte A M20			
Name		Datum	Massstab / Scale
Gezeichnet cst		29.08.2022	-
Geprüft hje		29.08.2022	
Freigegeben cst		29.08.2022	Blatt 1 von 1
			Index
Jakob AG 3555 Trubschachen Switzerland			204917 B

Weitere Informationen sowie Planungs- und Montagehinweise in der Broschüre Forte T1
Plus d'informations ainsi que des conseils de planification et de montage dans la brochure Forte T1
Further information as well as planning and installation instructions in the Forte T1 brochure

Weitergabe sowie Vervielfältigung dieser Zeichnung, Verwertung und Mitteilung ihres Inhalts ist verboten, soweit nicht ausdrücklich gestattet. Zuwiderhandlungen verpflichten zu Schadensersatz. Alle Rechte für den Fall der Patent-, Gebrauchsmuster- oder Geschmacksmustereintragung vorbehalten.

The reproduction, distribution and utilization of this drawing as well as the communication of its contents to others, without express authorization is prohibited. Offenders will be held liable for the payment of damages. All rights reserved in the event of the grant of a patent, utility model or design.

Weitergabe sowie Vervielfältigung dieser Zeichnung, Verwertung und Mitteilung ihres Inhalts ist verboten, soweit nicht ausdrücklich gestattet. Zuwiderhandlungen verpflichten zu Schadensersatz. Alle Rechte für den Fall der Patent-, Gebrauchsmuster- oder Geschmacksmerkmalen vorbehalten.



Grenzzugkraft Frd
Force de traction limite Frd
Design tension resistance Frd
157 kN

3	1	32884-2192	Zugstab / Tirant / Tension rod				
2	1	32818-2400-01	FORTE-Gabel mit Innengewinde linksgängig / Chape Forte avec filetage intérieur pas à gauche / Clevis with internal thread left-hand				
1	1	32817-2400-01	FORTE-Gabel mit Innengewinde rechtsgängig / Chape Forte avec filetage intérieur pas à droite / Clevis with internal thread right-hand				
Pos.	Anz./Qty.	Art.-No. / Standard	Bezeichnung / Description	Gewicht / Weight	-		
Zugstabsystem Forte A M24 Système de tirant Forte A M24 Tension rod system Forte A M24			Name	Datum	Massstab / Scale		
			Gezeichnet	cst	29.08.2022		-
			Geprüft	hje	29.08.2022		
			Freigegeben	cst	29.08.2022		Blatt 1 von 1
			Jakob AG 3555 Trubschachen Switzerland	204920		Index B	

Weitere Informationen sowie Planungs- und Montagehinweise in der Broschüre Forte T1
Plus d'informations ainsi que des conseils de planification et de montage dans la brochure Forte T1
Further information as well as planning and installation instructions in the Forte T1 brochure