

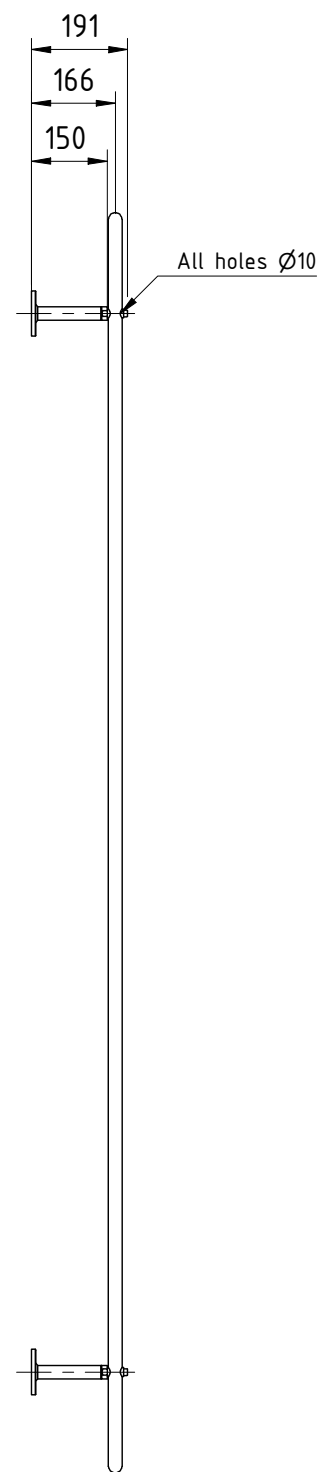
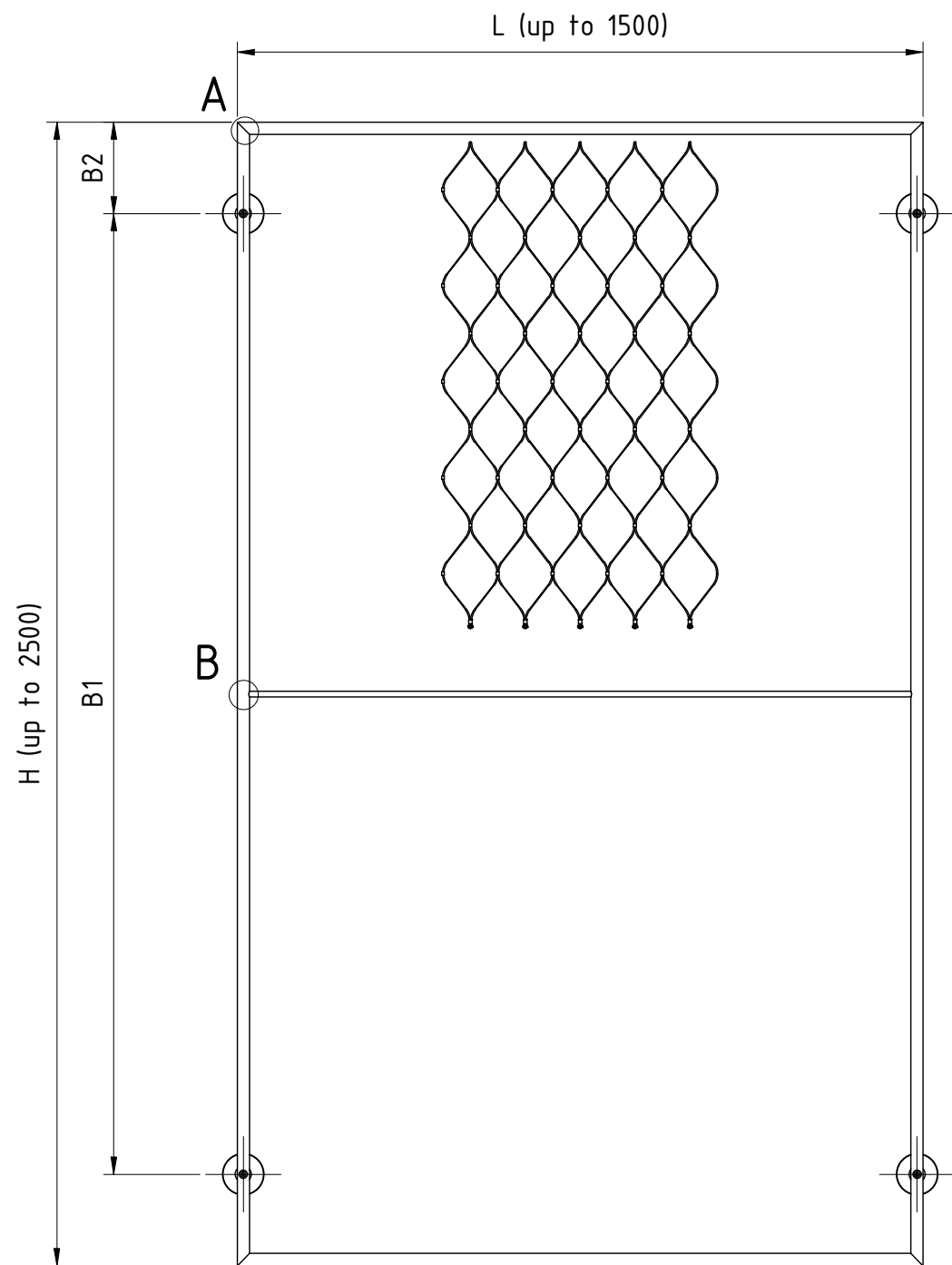


Webnet Frames System - Type 2

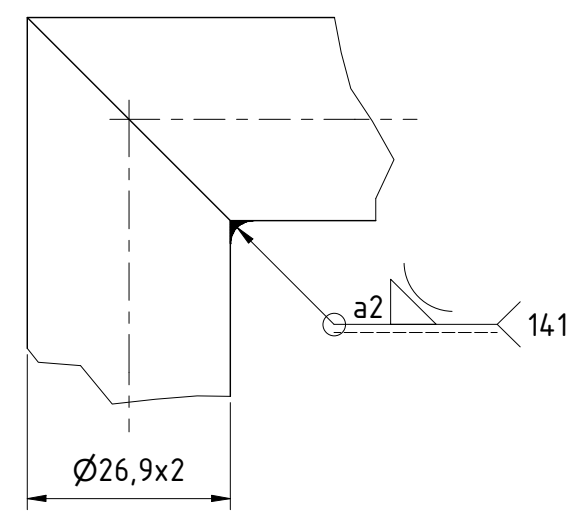
B (1) / 4 rods

The reproduction, distribution and utilization of this drawing as well as the communication of its contents to others without express authorization is prohibited. Offenders will be held liable for the payment of damages. All rights reserved in the event of the grant of a patent, utility model or design.

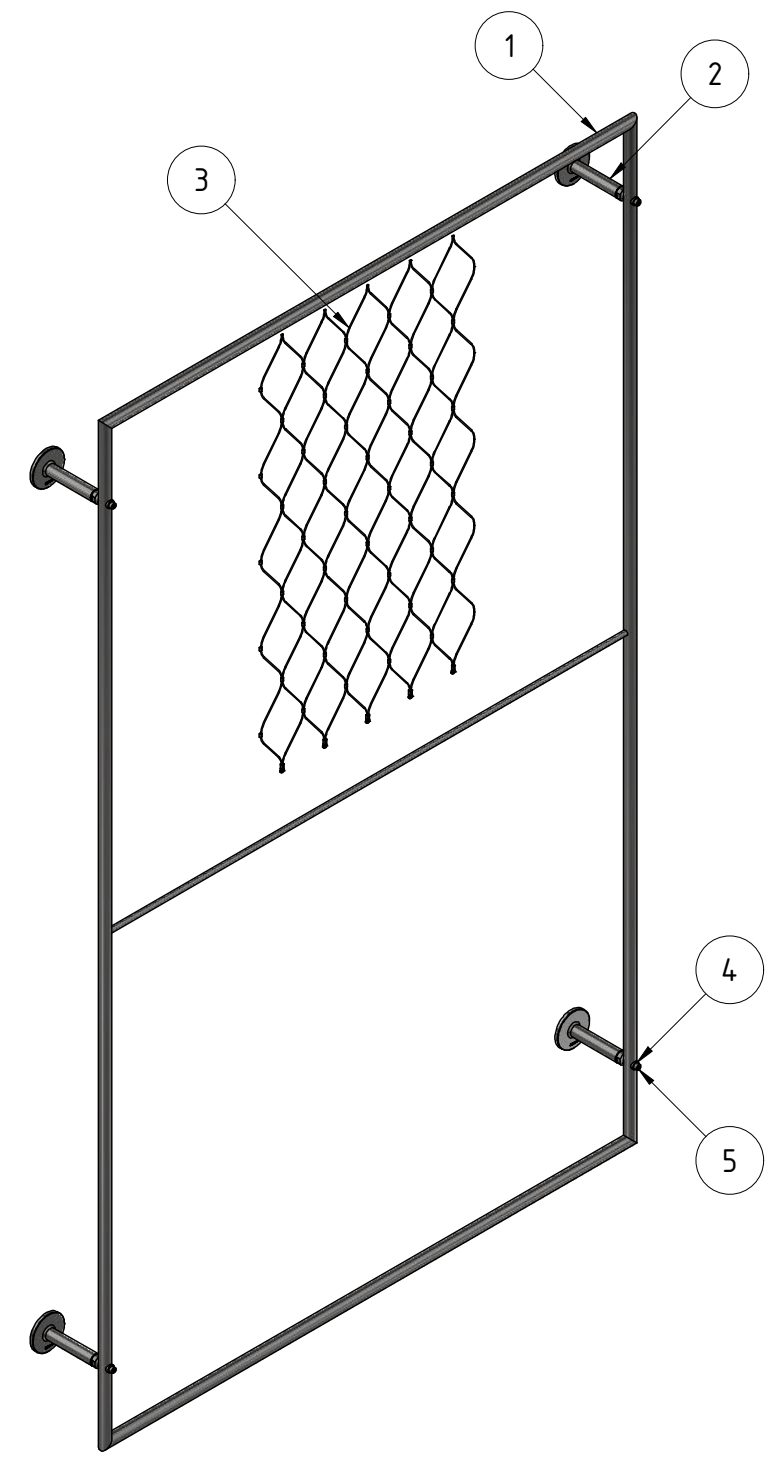
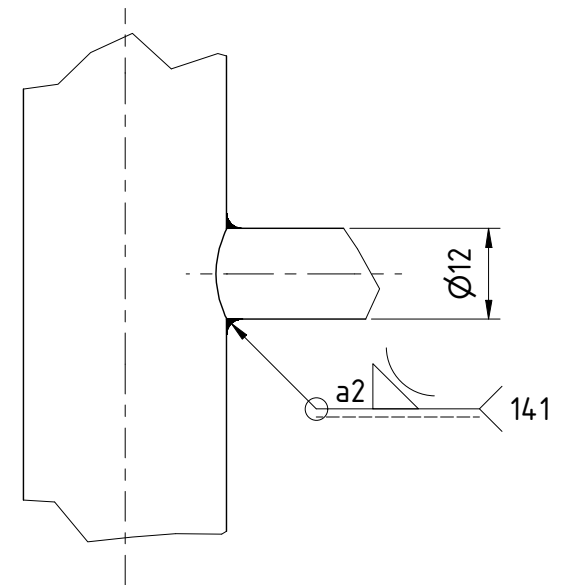
Weitergabe sowie Vervielfältigung dieser Zeichnung, Verwertung und Mitteilung ihres Inhalts ist verboten, soweit nicht ausdrücklich gestattet. Zuwiderhandlungen verpflichten zu Schadensersatz. Alle Rechte für den Fall der Patent-, Gebrauchsmuster- oder Geschmacksmustereintragung vorbehalten.



A (1 : 1) All edges welded



B (1:1) All rods welded



Assembly material according to catalog G2 technical, p. 71
 Welding symbols SN EN ISO 22553
 General welding tolerances ISO 13920-BH

5	4	30844-0800-045	Socket head screw DIN 912 M8x45 A4	
4	8	30862-0800-26	Post fitting	
3	1	20261-0200-120	Webnet micro	
2	4	30897-0150-10	Spacer GreenTrellis	
1	1	30924-0026-40	Webnet Frame Classic	
Pos.	Anz./Qty.	Art.-No. / Standard	Bezeichnung / Description	Gewicht / Weight

Webnet Frames EN Classic - Type 2				
Gezeichnet	lru	04.08.2020	Massstab / Scale 1 : 15	
Gepüft	lru	27.05.2020		
Freigegeben	lru	27.05.2020	Blatt 1 von 1	Index

Jakob[®]
 Rope Systems

Jakob AG
 3555 Trubschachen
 Switzerland

164365

A